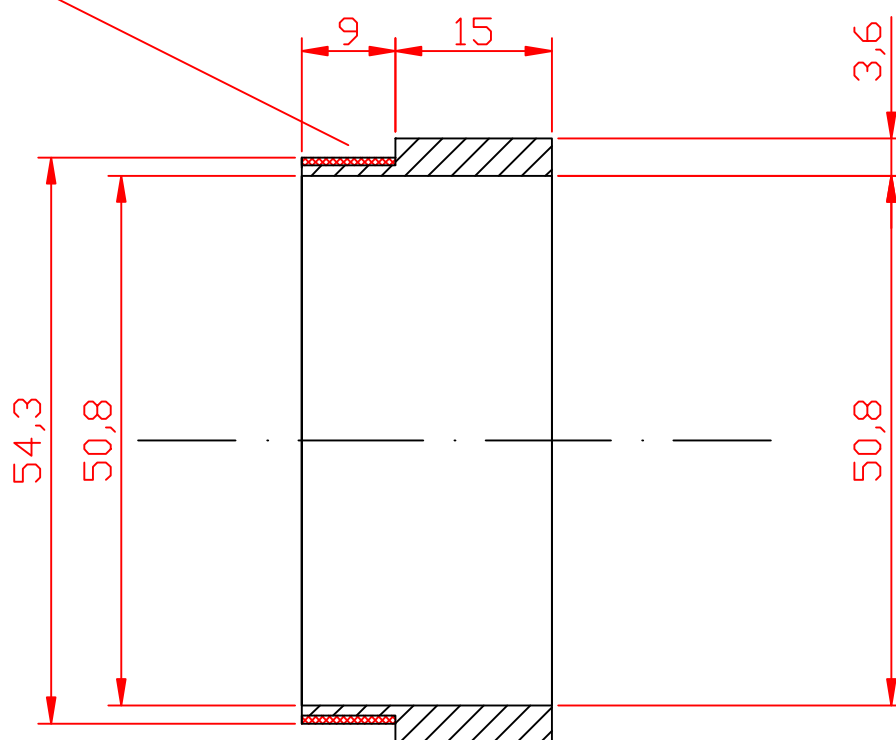


**Gwint meski M54,3x1 o dlugosci okolo 9mm  
wewnatrz zlaczki musza przechodzic akcesoria  
z noskiem 2"**



**Na obwodzie mocowania 2" nawiercic  
otwory na trzy śruby zaciskowe +  
ewentualnie clamping ring jesli da  
rade**